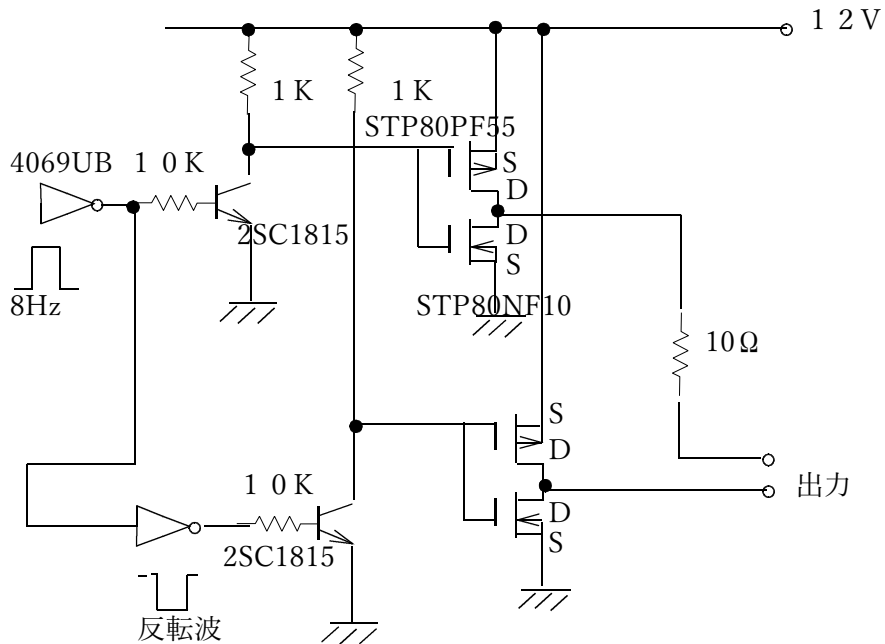


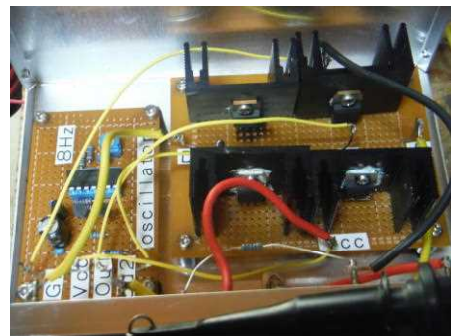
# 単巻発振器の謎

2025.2.16 ユビキタス発電研究会 田村良一

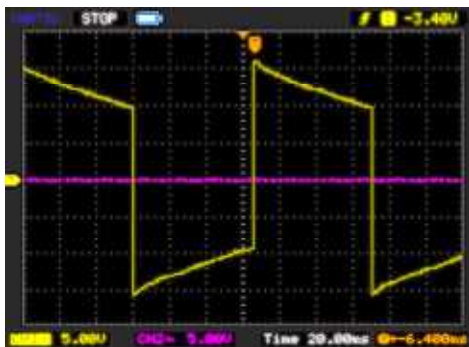
以前、作製した8 Hz発振器を使って、コイルをプラス側だけにつなぐとどうなるか、実験してみた。内部の回路図は次のようである。



発振器及び波形測定様子



内部回路

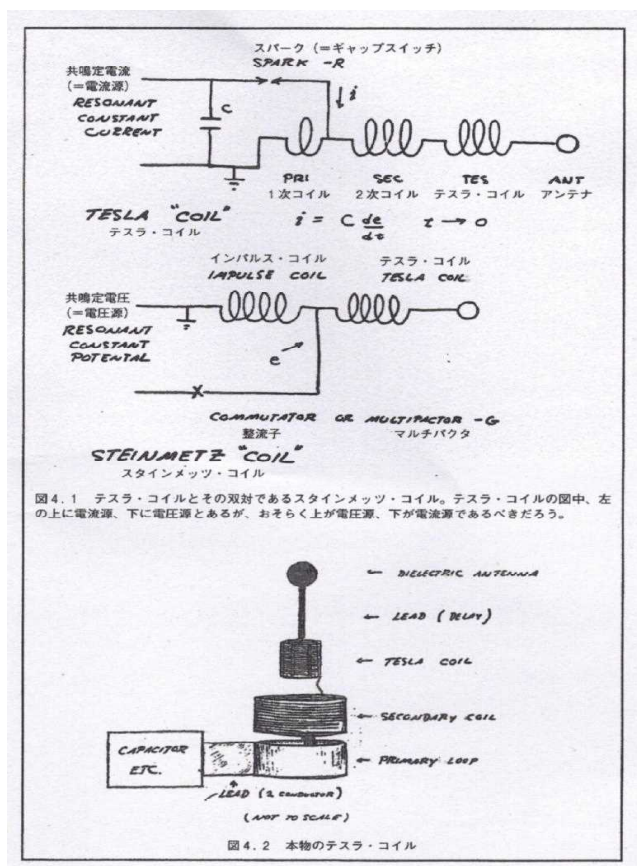


出力波形

8 Hz発振器はシューマン共鳴周波数が7.8Hzであることから、この周波数において宇宙を取り巻くエーテルエネルギーと共鳴できれば、無限のエネルギーが取り込めるのではないかと考え作製した。

これを、今までは、プラスマイナス極にコイルをつないで、実験していたが、宇佐美氏の理論によるとプラス極だけに繋いでも電流は流れるということなので、片方にコイルをつないで実施してみた。

これは、井口さんの翻訳による、「ニコラ・テスラの完全技術解説書」を読むと、本物のテスラコイルは次のような単方向コイルであることからヒントを得て作製した。まだ、実験中なので、成果はまだ、不明である。



本物のテスラコイル